

Tack för att du har valt ett glasräcke från Glasbolaget.se
Vi hoppas att du kommer att ha glädje av den under många år. Läs
igenom hela monteringsanvisningen innan ni börjar montera produkten.
Se även installationsvideo på <https://glasbolaget.se/produktfiler/skylineplus.mp4>



Monteringsanvisning SKYLINE PLUS STOLPFRITT RÄCKE

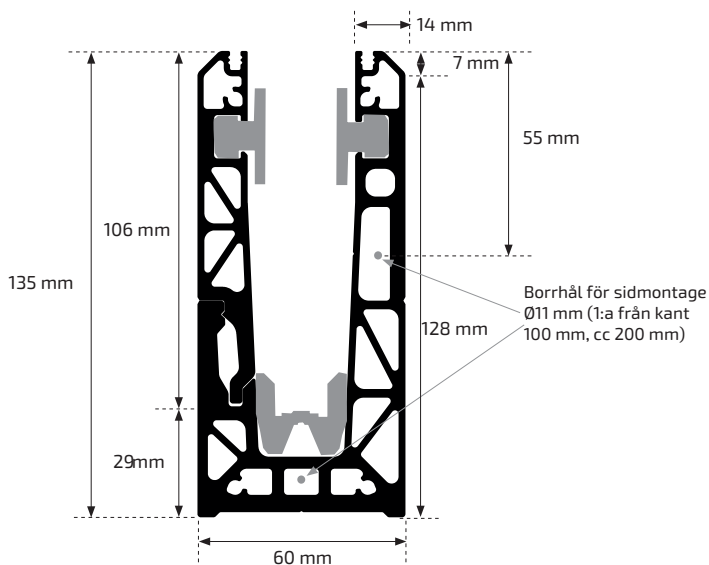
SKYLINE PLUS Monteringsanvisning

Till Skyline Plus ska alltid laminerat härdat säkerhetsglas användas. Glastjock-leken ska vara minst 12,76 mm, både vid användning av **sid- och golvmonterad** profil. ***OBS!** Det ska vara cirka 5-10 mm avstånd mellan glasen. Rekommenderad minsta bredd på ett glas är 300 mm (och 2 par stödskruvur).

Profilen ska monteras mot en plan anläggningsyta. Om ytan inte är helt plan, exempelvis något konvex, måste shimsklossar användas för att kompensera detta så att profilen sitter plant. Monteringsanvisningen visar montage på betong. Använd med fördel syrafast rostfri skruv för montering utomhus. För montage på andra golvtyper kan installationsråden skilja sig. Kontrollera även krav på tätning av skruvhål.

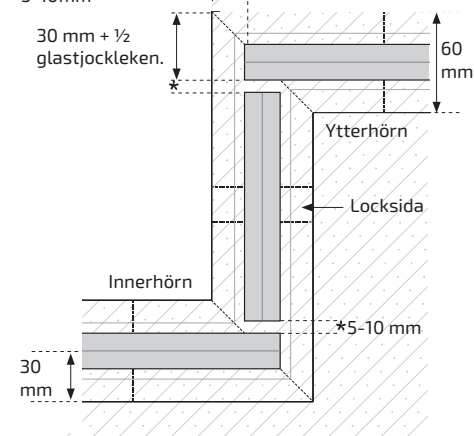
Se även installationsvideo på <https://glasbolaget.se/produktfiler/skylineplus.mp4>

Profilmått



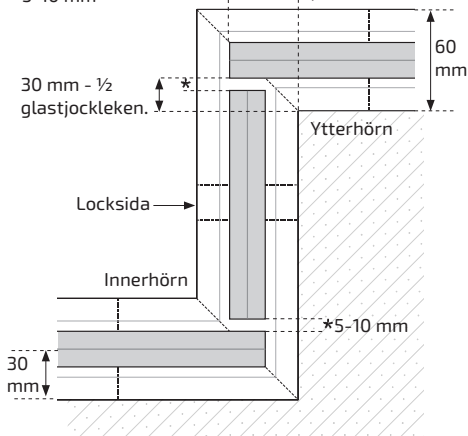
Golvmonterad

*5-10 mm

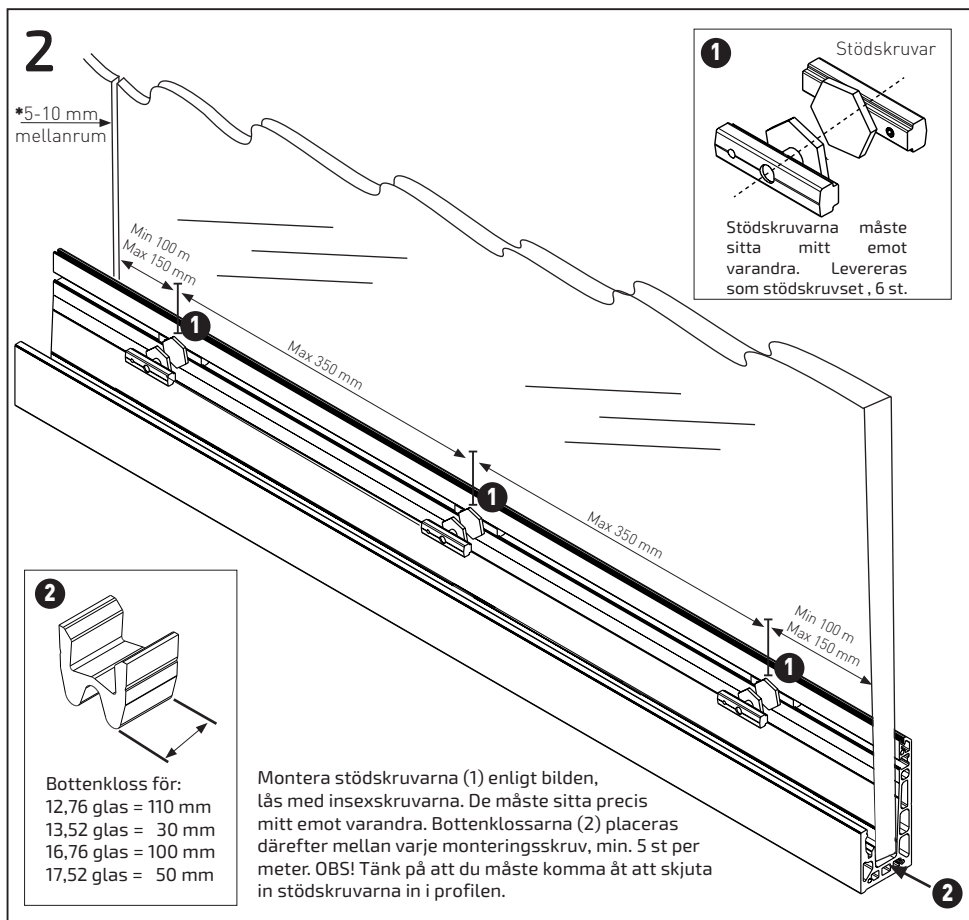
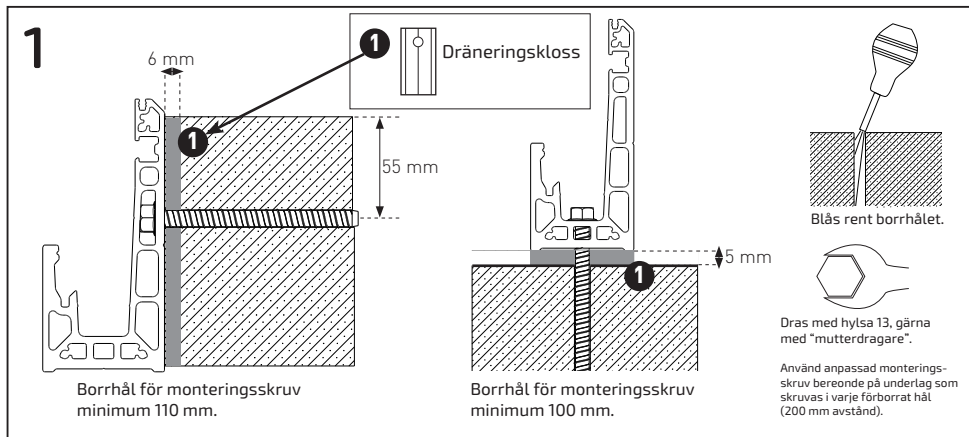


Sidomonterad

*5-10 mm



Monteringsanvisning SKYLINE PLUS

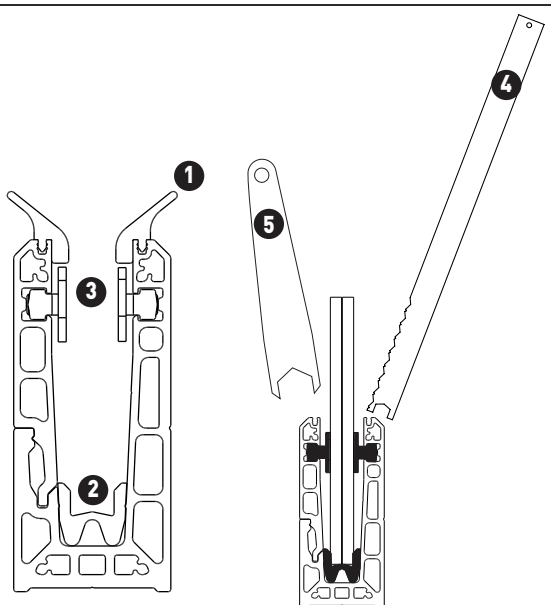


SKYLINE PLUS Monteringsanvisning

3

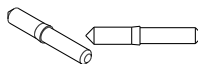
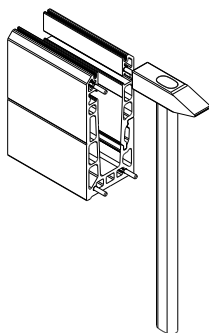
Ställ ned glaset med hjälp av styrningsklossar (1) (Glasningshjälp) och vicka så att glaset når botten på bottenklossen (2). För att tätta mellan glaset i profilen använd glasdistanser.

Använd montageynckeln för att justera glaset så att det står i lod. Börja med stödskruvorna (3) i mitten och fortsätt sedan med de yttre stödskruvorna. Använd den förlängda montageynckeln (4) för att justera de utvändiga skruvarna. Glaset ska spännas från en sida, använd den mindre montageynckeln (5). Utifrån nolläge (0) där skruvarna ligger dikt mot glaset, men utan tryck, ska ena sidans skruvar dras 1,5-2 fulla varv, så att profilen spänns ut 2-2,5 mm. Viktigt är att alla skruvar dras lika och håller ett jämt tryck mot glaset. Mätning sker horisontellt vid profilens överkant på den sida som skruvarna drogs åt.



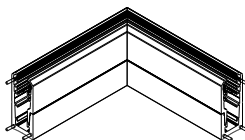
4

Skarvning av profiler. För in stiften (tot. 4 st) i kammaren med spetsen först. Knacka sedan in stiften tills midjan är helt inne i kammaren. För sedan ihop profilerna.



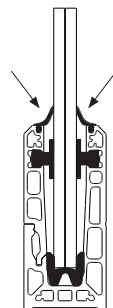
5

Montering av hörn. De monteringsklara hörnen fästs i profilen med hjälp av stiften för skarvning.



6

Montera tätningslisten och ändlock.



Skötselråd: Använd vanligt glasputsmedel när du rengör glaset. Undvik medel eller rengöringssvampar med slipande egenskaper samt som innehåller basiska medel som ammoniak eller klorin. Efterdra monterigs- och stödskravar vid behov. Denna instruktion kan innehålla artiklar/bilder som är extra tillbehör.